

Einstellbereich kV	20 kV bis 225 kV
maximale Leistung	1000 W
Einstellbereich mA	0,5 mA bis 10 mA
Schnittstelle	Ethernet, M12

Hochspannung	
absolute Genauigkeit	±0,5 %
Reproduzierbarkeit	±0,1 %
Hochspannungsstabilität	5 V/mA, minimal 20 V
Temperaturdrift	< 50 ppm/°C
Hochspannungsanschluss	R28

Emissionsstrom	
absolute Genauigkeit	±1 %
Reproduzierbarkeit	±0,1 %
Emissionsstromstabilität	±0,1 %
Temperaturdrift	< 50 ppm/°C
Fokus	large

Netzanschluss	
Hochspannungserzeugung	90 V AC bis 250 V AC, 10 A, einphasig, 50 / 60 Hz
Hilfsspannungen	90 V AC bis 250 V AC, 3,15 A, einphasig, 50 / 60 Hz

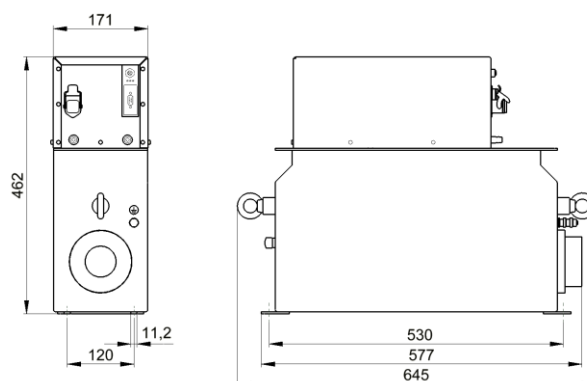
Kabellängen	
Hochspannungskabel	maximal 12 m

Kühlung	
Anschluss	Schnellkupplung für Flüssigkeitskühlung
Kühlmedien	alle von IMS zugelassenen Kühlmedien
Kühlmitteltemperatur	minimal 25 °C und ≥ Umgebungstemperatur, maximal +40 °C

Umgebungsbedingungen	
Betrieb	0 °C bis +40 °C, 80 % relative Luftfeuchte, nicht kondensierend
Lagerung	-10 °C bis +60 °C, 90 % relative Luftfeuchte, nicht kondensierend

Schutzart	IP30
-----------	------

Abmessungen und Gewicht	
L x B x H	645 x 171 x 462 mm
Gewicht	40 kg



IMS Röntgensysteme GmbH
 Dieselstraße 52
 42579 Heiligenhaus
 Telefon +49 2056 975 600
 Telefax +49 2056 975 601
 info@ims-roentgensysteme.de
 www.ims-roentgensysteme.de

