

Spezifikation

XRG 100/1000/01

Einstellbereich kV	5 kV bis 100 kV
maximale Leistung	1000 W
Einstellbereich mA	0,5 mA bis 17.5 mA
Schnittstelle	Ethernet, M12

Hochspannung	
absolute Genauigkeit	±0,5 %
Reproduzierbarkeit	±0,1 %
Hochspannungsstabilität	5 V/mA, min. 20 V
Temperaturdrift	< 50 ppm/°C
Hochspannungsanschluss	CA11/CA45

Emissionsstrom	
absolute Genauigkeit	±1 %
Reproduzierbarkeit	±0,1 %
Emissionsstromstabilität	±0,1 %
Temperaturdrift	< 50 ppm/°C
Fokus	large

Netzanschluss	
Hochspannungserzeugung	90 V AC bis 250 V AC, 10 A, einphasig, 50 / 60 Hz
Hilfsspannungen	90 V AC bis 250 V AC, 2 A, einphasig, 50 / 60 Hz

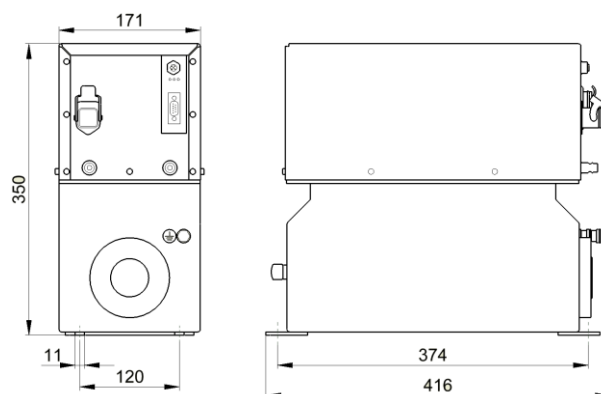
Kabellängen	
Hochspannungskabel	max. 20 m

Kühlung	
Anschluss	Schnellkupplung für Flüssigkeitskühlung
Kühlmedien	alle von IMS zugelassenen Kühlmedien
Kühlmitteltemperatur	min. ≥ Umgebungs- temperatur max. +40 °C

Umgebungsbedingungen	
Betrieb	0 °C bis +50 °C, 80 % rel. Luftfeuchte, nicht kondensierend
Lagerung	-10 °C bis +60 °C, 90 % rel. Luftfeuchte, nicht kondensierend

Schutzart	IP54
-----------	------

Abmessungen und Gewicht	
L x B x H	416 x 171 x 350 mm
Gewicht	21,0 kg



IMS Röntgensysteme GmbH
 Dieselstraße 52
 42579 Heiligenhaus
 Telefon +49 2056 975 600
 Telefax +49 2056 975 601
 info@ims-roentgensysteme.de
 www.ims-roentgensysteme.de

